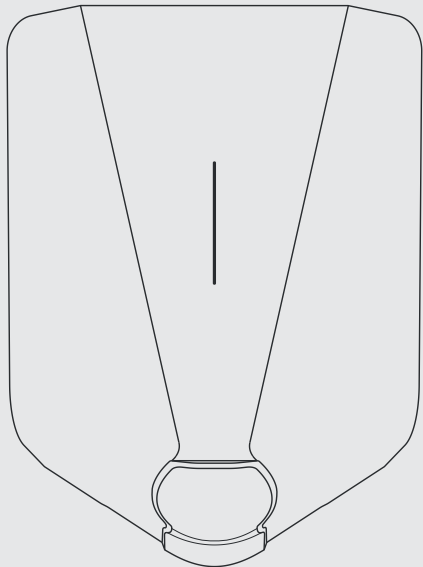


# *Snabbguide*

## *Installationsvägledning*



Bara för  
autoriserad  
personal

easee

DETTA DOKUMENTET INNEHÅLLER UPPLYSNINGAR  
SOM ÄR GJENSTAND FOR ENDRING UTEN MELDING.

Sista version av denna publikationen kan laddas ner  
på [www.easee.no](http://www.easee.no)

Ingen del av denna publikationen kan reproduceras  
eller överföras i någon form eller på något sätt,  
elektronisk eller mekanisk. Inkluderad men inte  
begränsad till kopiering, inspelning, inhämtning av  
data, eller data nätverk utan skriftlig tillåtelse från  
Easee AS.

Easee och alla andra Easee produktnamn och slagord  
är varumärke eller registrerade varumärker för Easee  
AS. Easee produkter kan vara skyddade av en eller  
flera patenter.

Alla andra produkter och tjänster som är nämnda  
kan vara varumärker eller servicemärker till deras  
respektiva ägare.

Oktober 2019 - Version 2.06

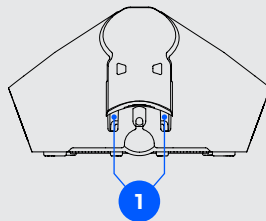
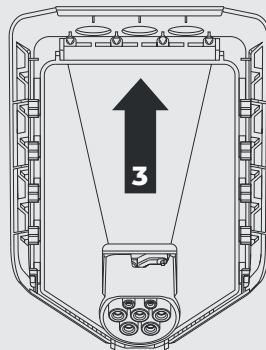
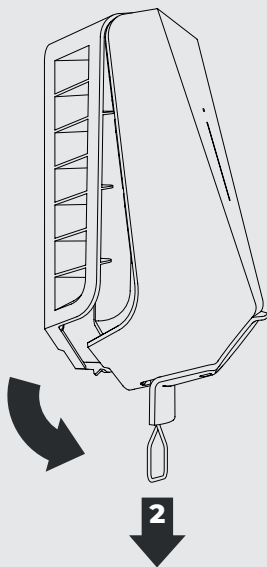
© 2018-2019 av Easee AS. Alla rättigheter reserverade.

- ➔ **Join Easee Owners Club** på *facebook*,  
och få värdefull produktinformation först!
- ➔ **Följ oss** på *facebook* och *Instagram*.

# 1

## Öppna laddroboten

1. Böj ned bakänden av gummilocket och sätt de två ändarna av det medföljande verktyget in i de två öppningarna nederst på frontluckan.
2. Dra ned till det lossnar.
3. Ta i Typ 2 kontakten och tryck chargeberry'en uppåt med god kraft till den lossnar.

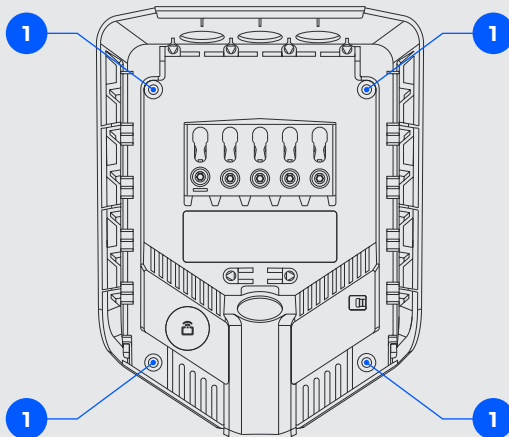


# 2

## Montera bakplattan

1. Bakplattan monteras på väggen med 4st medföljande väggskruvar i installationskittet. Använd evt. passande pluggar för olika typer väggar.

**OBS!** Om du har flera bakplattor, kan de också monteras nu!



130-140 cm

Rekommenderad installationshöjd

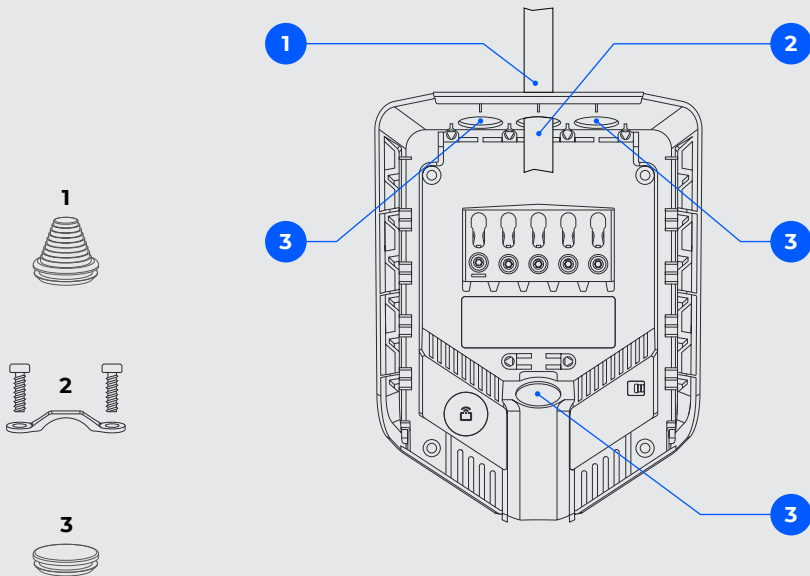
1



# 3

## Gör klart bakplattan

1. Tilpassa och montera tätningspluggen på kabeln före tillkoppling i bakplattan.
2. Kabeln skruvas fast med hjälp av den medföljande dragavlastning.
3. Alla hål som inte används till kabeln tätas med blindpluggar.

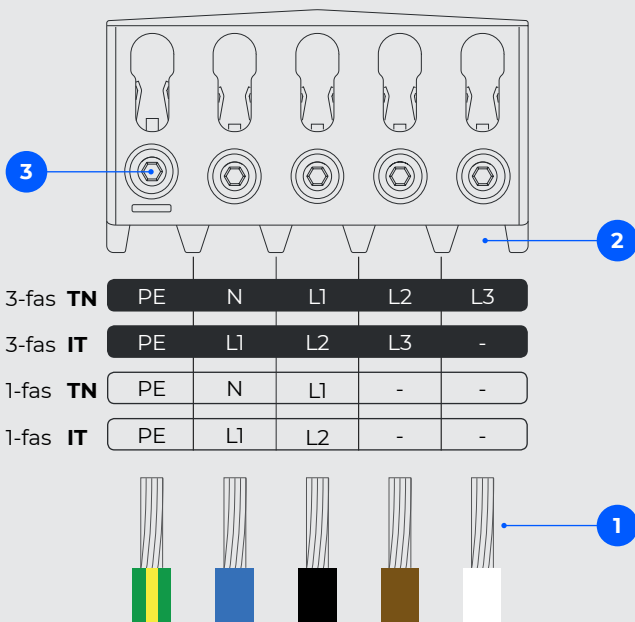


# 4

## Koppla bakplattan

1. Alla ledningarna skall avisoleras 12mm, kontrollera längden på bilden.
2. Vid parallellkoppling används termineringsportarna som kopplingspunkt.
3. Skruvarna stramas med ett moment på 5Nm.

**OBS!** Terminalen ska inspekteras visuellt och mekaniskt före elektroniken monteras.

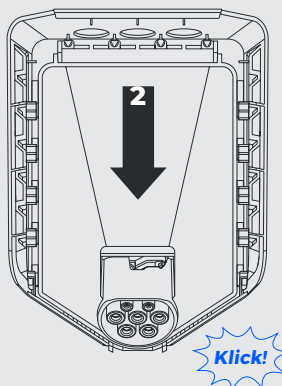
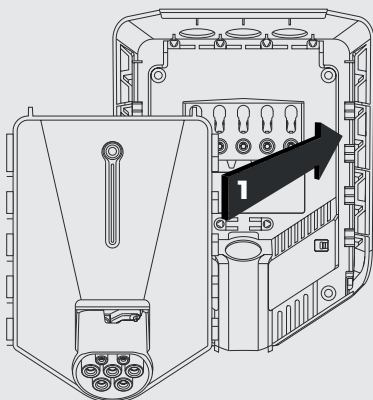


# 5

## Sätt i elektroniken

1. Om installationen har fler än en laddrobot, rekommenderas det att placera laddaren/elektroniken på bakplattan i mitten först.
2. Se till så att pinnarna på chargeberryen matchar spåren på bakplattan.
3. När chargeberryen's pinnar är i botten av bakplattan trycks den på plats till du hör ett klick

**OBS!** Vid installering av flera laddrobotar måste du använda samma chargeberry för att programmera alla bakplattorna som är på samma säkringskurs/kabel – Vänta därför med att sätta de andra laddrobotarna på plats på dems bakplattor.



### VIKTIG!

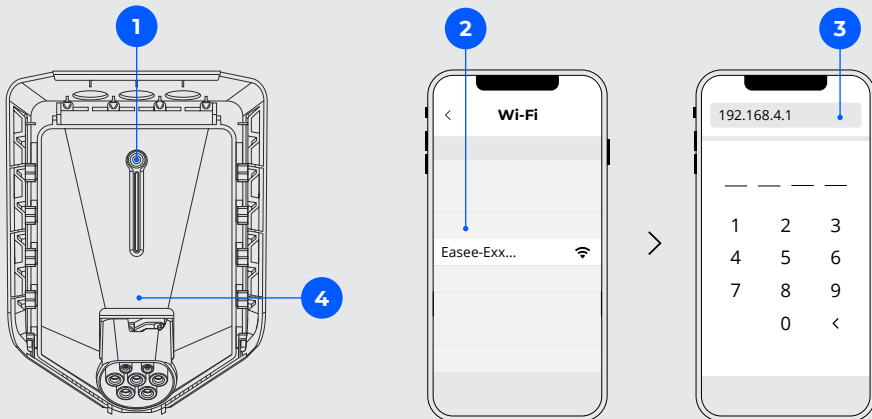
Bakplattan som programmeras först blir huvudenheten på bestämd säkringskurs. För bästa möjliga kommunikationsflyt borde den bakplattor vara i mitten av installationen.

# 6

## Starta konfigurationen

1. För att starta konfigurationen av laddroboten rekommenderar vi att du använder en smarttelefon och kopplar den upp mot den valda laddrobotens Wi-Fi-nätverk. Det görs genom att **holla på touch-knappen** till ljusstripan lyser grönt och du hör en bekräftelse ton.
2. Välj Wi-Fi nätverket som startar med "Easee..."
3. Öppna nätläsaren och skriv in **192.168.4.1** i adressfältet.
4. Logga in med pinkoden som du hittar på fronten av chargeberry'en.


**OBS!** När PIN-koden har använts klistras den fast på baksidan av bruksanvisningen.



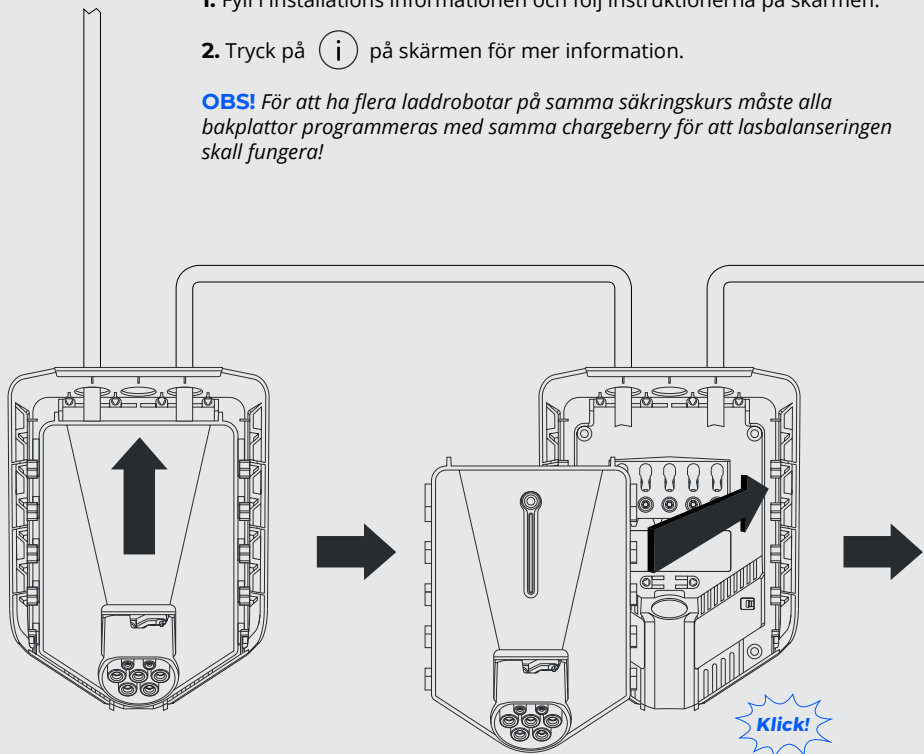
# 7

## Fyll inn installasjonsdata

1. Fyll i installasjons informasjonen och följ instruktionerna på skärmen.

2. Tryck på  på skärmen för mer information.

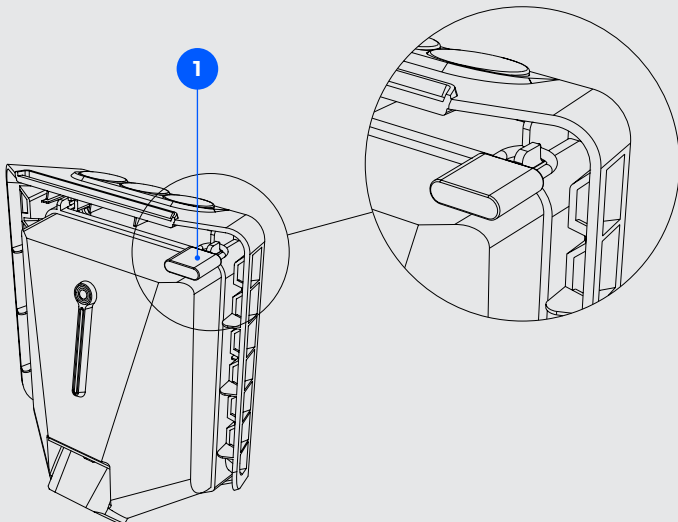
**OBS!** För att ha flera laddrobotar på samma säkringskurs måste alla bakplattor programmeras med samma chargeberry för att lasbalanseringen skall fungera!



# 8

## Lås elektroniken

1. Lås chargeberry'en med den medföljande hänglåsen. Vid att låsa fast elektroniken lägger du till en extra nivå av säkerhet. *(Valfritt)*

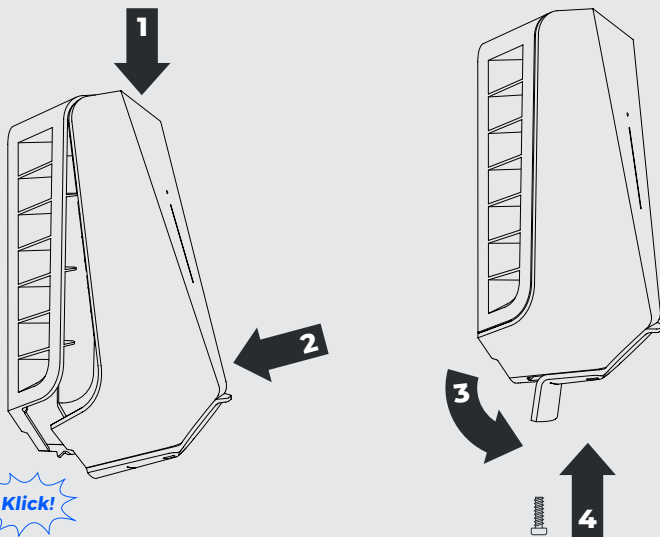


# 9

## Montera framluckan

1. Häng frontluckan överst på bakplattan och låt det falla på plats.
2. Tryck sedan nederst på frontluckan till du hör ett klick!
3. Böj till slut ned bakändan av gummilocket.
4. Skruva in låsskruven i botten av boxen.

Laddroboten är nu klar för användning, god laddning!





Powering your freedom

Easee AS  
Professor Olav Hanssens vei 7A  
4021 Stavanger, Norge